



## Upprullare för vakuumslang

**Förenklar hanteringen av långa  
dammsugar slangar, sparar tid,  
ökar bekvämligheten.**

# Vakuumslangupprullare

Ett smidigt komplement till centralutsug eller ett alternativ till att dra omkring industidamm-sugare i begränsade utrymmen. Används för dammsugning eller till slipverktyg eller andra verktyg med utsugningskåpa. Montera upp-rullaren på väggen eller i taket och dra ut den slanglängd som behövs.

- Inga otympliga slangar på golvet, minskad risk för snubbelskador.
- Ingen hantering med upphängning efter utfört arbete, slangens rullning sker automatiskt upp på trumman.

Slanghållararm, vrids ner när slangens dras ut och öppnar ett spjäll samt aktiverar en microbrytare.



Fjäderkassett med fjäder som ger en mycket mjuk gång.

Spärr, spärrar slangens i önskat utdraget läge.

Svängbart fäste, svängbart 90°, gör det lättare att dra ut slangens åt sidorna.

Anslutnings slang ( ingår ej )  
Modell 601 320, 601 380, 601 382  
anslutning  $\varnothing$  50 mm  
Modell 601 500 och 601 510  
anslutning  $\varnothing$  60 mm

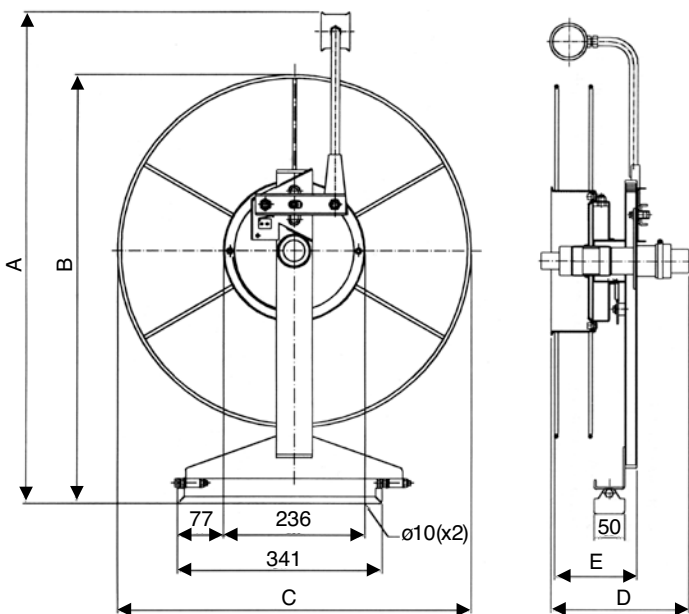
Smäcker stålkonstruktion.

Microbrytare som slår av sugkällan när slangens är upprullad.

Levereras med antistatisk slang, längder se modell nr.

Modell nr.	Vikt
601 320 med slang $\varnothing$ 32 mm, 7,5 m*).	14 kg
601 380 med slang $\varnothing$ 38 mm, 6,5 m*).	14 kg
601 382 med slang $\varnothing$ 38 mm, 10,0 m*).	17 kg
601 500 med slang $\varnothing$ 50 mm, 6,0 m*).	23 kg
601 510 med slang $\varnothing$ 50 mm, 10,0 m*).	26 kg

\* ) varav 0,5 m ej rullas upp på trumman



Mått				
Modell nr				
	601 320 601 380	601 382	601 500	601 510
A	800	800	1070	1070
B	700	700	930	930
C	590	590	680	680
D	185	285	360	360
E	145	225	310	310

## Inloppssida



Modell 601 320, 601 380, 601 382  
Anslutning ø 50 mm



Modell 601 500  
Anslutning ø 60 mm



Modell 601 510  
Anslutning ø 60 mm



Om man vill nå långt - monter upprullaren i taket. Vid en montagehöjd på 3 m når man då mer än 80 m<sup>2</sup> med en 6 m slang.

- Slangen spärras i önskat utdraget läge.
- Upprullaren underlättar både hantering och förvaring av slangen.
- Man behöver bara dra ut den slanglängd som behövs för tillfället.
- Inga onödiga slangar på golvet.
- Slangen är mycket lätt att dra ut och rullar mjukt upp på trumman efter användning.

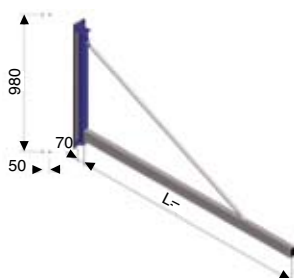
## Svängarm för upprullare

Utöka räckvidden med svängarmar och nå en större totalyta. Eller använd när man inte kan montera upprullaren i taket men ändå vill nå ut en bit i lokalen.

Svängarmen kan montras på vägg eller på en pelare. Svängbar 180°.

Om 5 m armen monteras på 3 m höjd och upprullaren har 6 m slang når man 180 m<sup>2</sup>.

Förutom slangupprullare kan även annan utrustning hängas i armen.



### Modell nr.

- 604 200 längd 2 m
- 604 300 längd 3 m
- 604 400 längd 4 m
- 604 500 längd 5 m
- 604 600 längd 6 m



Väggfästet är blåmålat, stängens av galvaniserat stål och själva armen av aluminium C-100. Den är försedd med fäste för en slangupprullare och fäste för anslutningsslang eller rör på varje meter. Obs! Anslutningsslang eller rör ingår ej.

# Slangvagn

## Upprullare på vagn rymmer 13 m slang

Underlättar hanteringen av långa, ohanterliga slangar som också lätt blir smutsiga och skadade när de dras omkring på golv. Slangarna är prydligt förvarade i vagnen när de inte används.

Vagnen är försedd med 2 seriekopplade

slangupprullare. Den har plats för t ex städutrustning samt hållare för dammsugarmunstycke. Vagnen är försedd med parkeringsbroms.

Koppla ena slangen till sugkällan. Kör vagnen (max. 6 m) Parkera vagnen och drag ut slangen på andra upprullaren.

